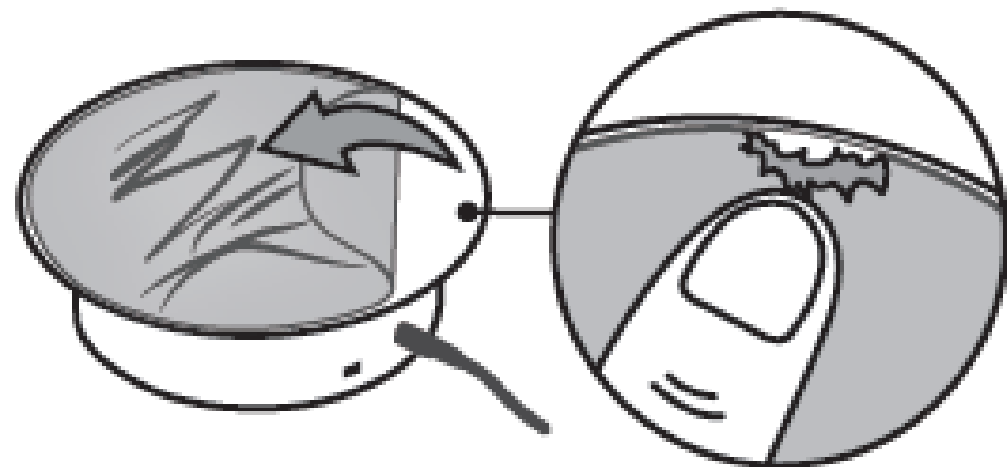


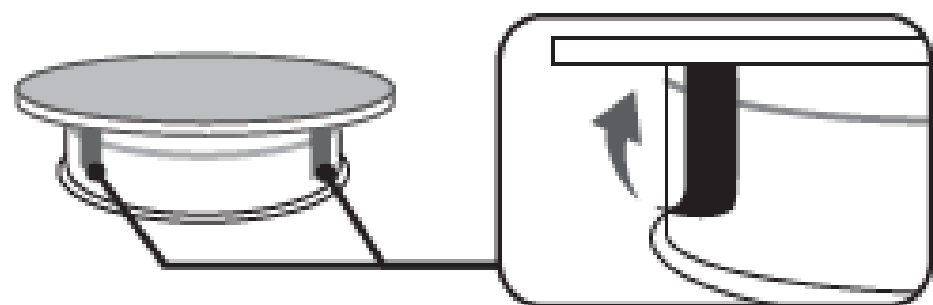
ご使用前のお願い

表面のステッカーが傷ついていることがあります。商品本体には影響がありません。必ず剥がしてからご使用ください。



注意 必ず「表面保護半透明ステッカー」をお剥がしください

固定テープについて



ご使用前に2カ所剥がしてください

スイッチについて



オフ



時計回り



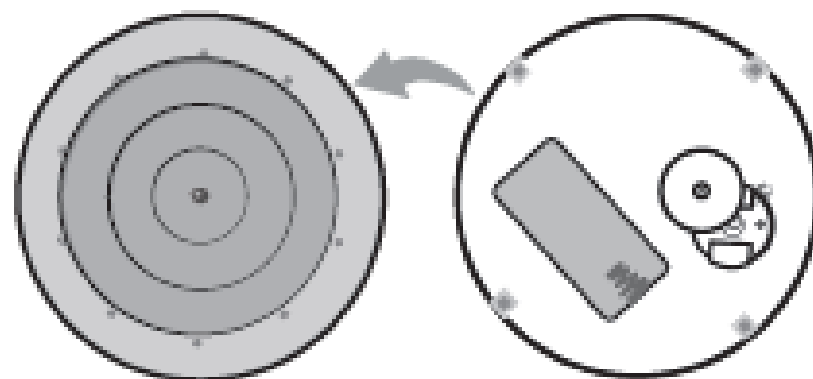
反時計回り

裏面へ続く >

> 表面からの続き

回転速度調整について

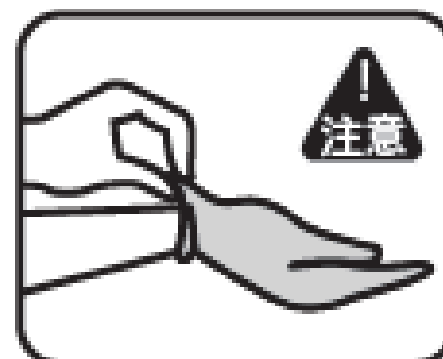
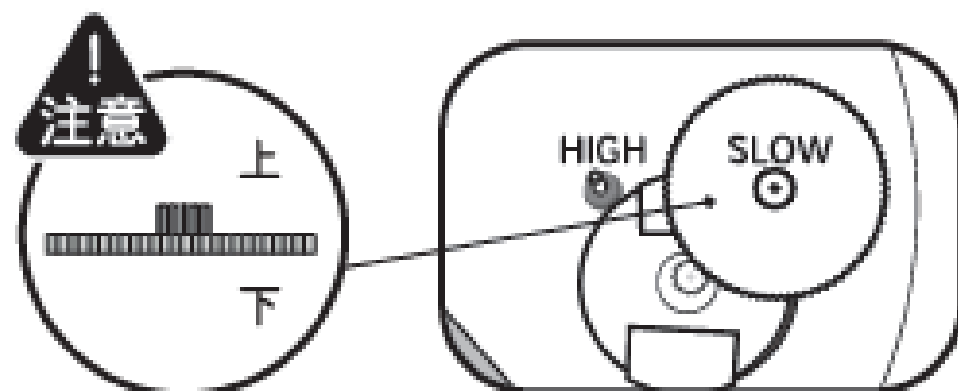
1. 製品の「回転部(蓋)」を外してください。



2. お好きな回転数を「ギヤ」の位置で選択ください。

SLOW → 3回転/分

HIGH → 5-6回転/分 となります。



ギヤ及びギヤの周囲にはグリースが添付されています。手が汚れますので「手袋」を使用してください。

株式会社DUCT